

Podpultové myčky nádobí
NeoBlue "L", Touch ovládání, jednoplášťová s
tlakovým bojlerem z AISI304, odpadní
čerpadlo, 65 košů/hod, 230V, Schuko zástrčka

POL. #: _____

MODEL #: _____

PROJEKT # _____

SIS # _____

AIA # _____



400343 (ETUCLDPIS)

PODPULTOVÁ MYČKA (L)
TOUCH, JEDNOPLÁŠŤOVÁ,
TLAKOVÁ, DÁVKOVAČ
OPLACHŮ, ODPADNÍ
ČERPADLO, MAX.65 KOŠŮ/
HOD, 230V, SCHUKO

Zkrácená specifikace

Položka č. _____

Podpultová myčka, sanitace horkou vodou, vhodná pro koše 500x500 mm. Mycí výkon zajišťuje výkonné mycí čerpadlo, velkokapacitní mycí nádrž, horní a spodní integrovaná mycí a oplachová otočná ostříkovací ramena z kompozitního materiálu. Teplota a tlak oplachu jsou zaručeny vestavěným tlakovým bojlerem a řídicím systémem ventilů. Při konečném oplachu spotřebuje od 2,1 do 2,4 litru čisté vody. Dva předem nastavené automatické cykly pro různé druhy nádobí, konfigurovatelné na místě. Dvouplášťové izolované dveře. Konstrukce z nerezové oceli AISI 304 zahrnuje vnitřní nádrž a bojler, dveře a vnější panely. Elektronické ovládání s barevně kódovaným uživatelským rozhraním typu OnE Button a informačními ikonami LED. Automatický samočistící cyklus po vypnutí stroje. Myčka je vybavena peristatickým dávkovačem oplachového prostředku a odpadním čerpadlem. Elektrické charakteristiky: 230V/1N. Myčka je dodávána s elektrickým kabelem opatřeným Schuko zástrčkou, s vestavěným modulem Wi-Fi pro připojení a aplikací Bluetooth APP.

Hlavní funkce a vlastnosti

- Plně automatický SAMOČISTÍCÍ program udržuje myčku hygienicky čistou a zabraňuje množení bakterií.
 - Unikátní elektronické ovládání se zabudovaným programováním, autodiagnostikou pro servis a s automatickým čistícím cyklem.
 - Filtr čerpadla uvnitř nádrže svým rozšířeným povrchem chrání mycí čerpadlo před pronikáním nečistot.
 - Jednodílné horní a spodní rameno s klip systémem, ramena jsou zaměnitelná, snadno se vyjmají & znovu instalují. Kombinovaný systém mytí & oplachování zaručuje rozšířené pokrytí vodou uvnitř komory pro vynikající mycí výkon.
 - Vestavěný tlakový bojler dimenzovaný na zvýšení teploty přívodní vody z 55-65°C tak, aby byla zaručena správná teplota pro hygienický oplach.
 - Vestavěný dávkovač oplachového prostředku s automatickým počátečním a nepřetržitým plněním během cyklů pro dokonalý výsledek při minimalizaci potřeby servisu a údržby.
 - Jedinečná funkce teplotní blokáce garantuje správnou teplotu jak mycí, tak oplachové fáze.
 - Uživatelské rozhraní dotykového tlačítka poskytuje užitečné informace pomocí různých barev odrážejících stav zařízení; a LED ikony.
 - Aplikace umožňuje přizpůsobení mycích cyklů na místě a také úpravu dávkování chemie. Poskytuje včasnou zpětnou vazbu zařízení a informace o alarmech.
 - Efektivní systém oplachování využívá pouze 2,1/2,4 litru čisté horké vody na koš pro nižší provozní náklady.
 - Mycí systém je vybavený otočnými integrovanými mycími a oplachovými rameny z kompozitního materiálu, vysoce výkonným mycím čerpadlem a velkokapacitním bojlerem pro profesionální mytí.
 - 4 vteřinová (variabilní) pauza po mycím cyklu před oplachem zabraňuje skapávání mycí vody z mycích ramen na čisté nádobí na konci oplachového cyklu.
 - Jednoduchý servisní přístup zepředu pro servis, shora pro elektronické desky; spodním panelem pro hlavní komponenty.
 - IPX4 - ochrana proti průniku vody.
 - Max. teoretická kapacita mytí v ideálních podmínkách až 65 košů nebo 1170 talířů za hodinu, s rychlým cyklem dostupným v APP.
 - Zásuvná výška 400 mm umožňuje mytí vysokých sklenic až do výšky 325 mm, široké talíře na pizzu do průměru 360 mm a GN 1/1 plechy (530 x 325 mm).
- ## Konstrukce
- Myčka má hladké povrchy usnadňující čištění.
 - Myčka je vybavena dávkovačem oplachového prostředku.
 - Přední a postranní panely, dveře a mycí nádrž jsou vyrobeny z trvanlivé ušlechtilé nerezavějící oceli 304 AISI.
 - 304 AISI nerezový bojler svařovaný v ochranné

SCHVÁLENO: _____

atmosféře pro zvýšenou ochranu proti korozi.

- Velká mycí nádrž s oblémi rohy a bez hadic, aby se zabránilo hromadění nečistot.
- Topnice s ochranou proti přehřátí při nízké hladině vody.
- Dvouplášťové izolované dveře.
- Myčka je vzadu kompletně zakrytovaná.
- PVC přívodní hadice vody s kovovými koncovkami, které lépe odolávají tlaku vody.

Udržitelnost

- Spotřeba vody 2,1 litru/koš s MyEco cyklem.
- Kartonový obal na paletě je plně recyklovatelný. Karton je vyroben ze 70 % z recyklovaného materiálu a papíru s certifikací FSC*, potisknutý ekologickým inkoustem na vodní bázi; zajišťuje úplnou udržitelnost a odpovědnost vůči životnímu prostředí. (* Forest Stewardship Council, což je přední světová organizace pro udržitelné využívání lesů).
- ErgoCert 4-hvězdičková certifikace pro ergonomický design a snadné použití. Jednoduché ovládání prostřednictvím uživatelsky přívětivého rozhraní a ergonomický design zajišťují minimální zátěž pro uživatele. Barevné dotykové body na odnímatelných součástech zajišťují rychlé čištění.
- Prodloužení životního cyklu produktu díky snadnému přístupu pro servisního technika, specializované diagnostické podpore a postupu při odstraňování problémů a dostupnosti náhradních dílů po dobu nejméně 10 let.
- Snížená spotřeba energie až o 40 % v porovnání s předchozí řadou, což odpovídá 3.000kWh ušetřeným za rok, a snížená spotřeba vody až o 2l, obojí na základě UL certifikace*, což vede k ekvivalentu 0,08 kg CO₂ na cyklus. (*Výpočet podle spotřeby energie během používání produktu (36 cyklů/den, 300 dní/rok), vypočtený s ohledem na kombinaci zdrojů energie podle kalibrovaných hodnot aktualizace databáze EU [kgCO₂eq/KWh] – Zdroj: IEA 2020 vydáno v roce 2023 – Emisní faktory EIA jsou specifikovány pro elektřinu & teplo CO₂ a zahrnují faktory CH₄ a N₂O, podle IEA také pro rok 2021). Porovnání provedené mezi NeoBlue Touch s cyklem MyEco a předchozí řadou podpultových myček Electrolux Professional se spotřebou 3 l vody na cyklus.
- Průměrná spotřeba elektrické energie 260wattů/cyklus s MyEco cyklem.
- Mycí cykly a nastavení chemie nastavitelné pomocí aplikace App.

Příslušenství v ceně

- 1 z Plastový košíček na příbory. PNC 864242
- 1 z Koš na 18 mělkých talířů nebo 27 PNC 867002
desertních talířků (prům.240/150mm).

Extra příslušenství

- Změkčovač STUDENÉ vody, externí, PNC 860005
automatický - 8 l. Vhodný zejména pro malé myčky nádobí jako jsou myčky a skla a podpultové myčky. Automatická regenerace nabízí naprogramování regeneračních cyklů. Provozní tlak mezi 2 a 8 bary. Doporučený průtok 1500 litrů/hod. Provozní teplota: pro vodu od +5°C do +25°C.
- Podstavec pro podpultovou myčku, PNC 860418
nerez provedení AISI304.

- Sada pro měření celkové a přechodné PNC 864050
tvrdosti vody.
- Sada dávkovače mycího detergentu PNC 864218
(pro myčky s elektronickým ovládáním).
- Plastový košíček na příbory. PNC 864242
- Sada oplachového čerpadla (50Hz) PNC 864492
pro NeoBlue podpultovou myčku
- Postranní zakryty vnějších prolisů PNC 864493
bočních stran pro podpultovou myčku NeoBlue
- Sada hladinových filtrů z kompozitního PNC 864495
materiálu pro mycí nádrž (1 podpěra a 2 filtry) pro NeoBlue podpultovou myčku
- Koš poloviční universální - na 8-18 PNC 864527
šálků, sklenic apod.
- Koš poloviční na talíře. - kapacita koše PNC 864528
12 talířů při průměru talíře do 245mm.
- Koš poloviční na sklenice - kapacita 10 PNC 864529
sklenic prům.75mm nebo 14 sklenic prům.70mm.
- Sada 4 ks plastových košíčků na PNC 865574
příbory (cca 15ks příborů/košíček).
- Koš na 12 hlubokých talířů PNC 867000
(prům.240mm).
- Koš na 16 hlubokých talířů PNC 867001
(prům.240mm).
- Koš na 18 mělkých talířů nebo 27 PNC 867002
desertních talířků (prům.240/150mm).
- Koš na 12 pizza talířů PNC 867003
(prům.240-320mm).
- Koš na 5 podnosů 530x370mm/GN 1/1 PNC 867006
plechů (pro podpultové myčky (top řada), zepředu nakládané myčky, průchozí myčky, myčky černého nádobí a tunelové košové myčky).
- Koš na 24/48 sklenic/šálků. PNC 867007
- Koš na 20/24 sklenic/šálků, šikmo. PNC 867008
- Rošt krycí pro koš 500x500mm PNC 867016
zabraňující "létání" lehkých položek nebo opakovatelně použitelných kelímků v myčce v průběhu mytí nebo sušení.
- Koš na 16 sklenic (4x4 o prům.100mm), PNC 867020
šikmo, max.V=120mm.
- Koš na 16 sklenic (4x4 o prům.100 mm), PNC 867023
max.V=70 mm.
- Koš na 16 sklenic (4x4 o prům.100mm), PNC 867030
šikmo, max.V=170mm.
- Koš na 16 sklenic (4x4 o prům.100mm), PNC 867040
šikmo, max.V=220mm.

Doporučené detergenty

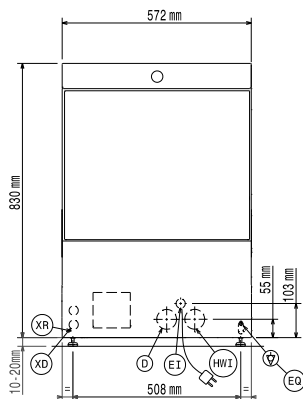
- C11 Mycí prostředek pro myčky nádobí, PNC 0S2092
1 balení obsahuje 2 kanystry po 5 litrech. Vhodný pro tvrdou a středně tvrdou vodu.
- C11 Mycí prostředek pro myčky nádobí PNC 0S2093
ECO, 1 balení obsahuje 2 kanystry po 5 litrech. Speciální "Eco-Formula" bez obsahu fosfátů, EDTA a NTA. Vhodný pouze pro změkčenou vodu do 4°dH.

Podpultové myčky nádobí
 NeoBlue "L", Touch ovládání, jednoplášťová s tlakovým bojlerem z
 AISI304, odpadní čerpadlo, 65 košů/hod, 230V, Schuko zástrčka
 Společnost si vyhrazuje právo provádět změny v produktech
 bez předchozího upozornění. Všechny informace byly správné v době tisku.

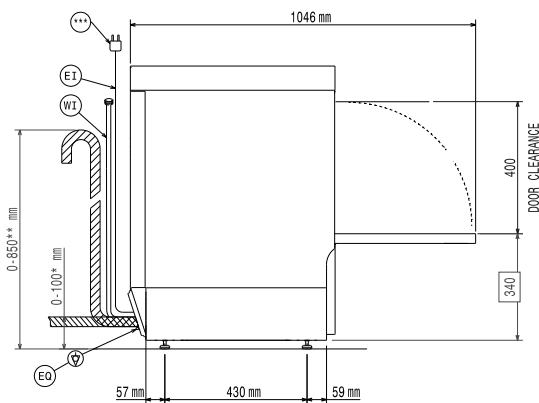


- C12 Oplachový prostředek pro myčky nádobí, 1 balení obsahuje 2 kanystry po 5 litrech. Vhodný pro všechny tvrdosti vody. PNC 0S2094
- C30 Víceúčelový odvápnovací prostředek, 1 balení obsahuje 2 kanystry po 5 litrech. PNC 0S2362
- C15 Oplachový prostředek ECO pro myčky nádobí, 1 balení obsahuje 2 kanystry po 5 litrech. Vhodný pouze pro změkčenou vodu do 4°dH. PNC 0S2904

Zepředu



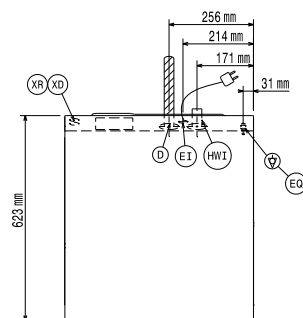
Boční



* Without drain pump
** With drain pump
***Plug only for Single Phase Machine

D = Odpad
EI = Elektrické napojení
EO = El.výstup
HWI = Napojení teplé vody
XR = Napojení oplachového prostředku

Shora



Elektro

Napětí:	220-240 V/1 ph/50 Hz
Výchozí instalovaný příkon:	3.3 kW
Topná tělesa bojleru:	2,8 kW
Topná tělesa nádrže:	2 kW
Mycí čerpadlo:	0.55 kW

Voda:

Tlak:	2-5 bar
Teplota přívodní vody*:	55-65 °C
Odpad průměr:	40 mm
Tlak přívodní vody:	29 - 73 psi (2 - 5 bar)
Objem nádrže mycího cyklu (lt):	22
Spotřeba vody na cyklus (l):	2.1 / 2.4
Objem bojleru (l):	5,8

Hlavní informace

*only available on App by Jan 2025

Košů za hod. rychlý*/sklo*/víceúčelové&šálky/intenzivní*/MyEco:	65 / 40 / 36 / 24 / 15
Délka pracovních cyklů (sec):	55 / 90 / 100 / 150 / 240
Talířů/hod:	1170 / 720 / 648 / 432 / 270
Teplota mytí:	55-65°C
Rozměr komory - šířka	520 mm
Rozměr komory - hloubka	540 mm
Rozměr komory - výška	400 mm
Oplachová teplota:	60-85 °C
Vnější rozměry, Šířka	572 mm
Vnější rozměry, Hloubka	623 mm
Vnější rozměry, Výška	830 mm
Rozměry balení (ŠxHxV):	740x670x1020 mm

Tabulka výkonu (norma EN IEC 63136:2019)

Testovaný mycí cyklus:	myEco
Průměrná doba cyklu (Tc), s:	503
Výkon v režimu připraveném k okamžitému použití (Pu), kW:	0.26
Spotřeba energie na počáteční plnění (Es), kWh:	1.37
Spotřeba vody na počáteční plnění (Vs), l:	21.5
Počet talířů na koš:	18
[NOT TRANSLATED]	93.4
Výkon při znečišťování (xres):	0.7
Průměrná spotřeba energie (Ec), kWh:	0.26
Průměrná spotřeba vody (Vc), l:	1.89
Průměrná doba programu (Tpr), s:	318

Udržitelnost

Hladina hluku:	<70 dBA
Typ obalu:	Pallet,nylonfilm,litec angular